

## ALFA420MFH-2



Forno professionale in acciaio inox, a convezione, multifunzione, umidificato, 4 teglie 600x400mm o GN1/1

Famiglia	Forni
Tipologia	Forni Multifunzione
Linea	4 teglie 600x400mm
Alimentazione	elettrica
Pannello di controllo	elettromeccanico
Dimensioni esterne (LxPxH)	800x747x563 mm

### SCHEDA TECNICA

#### DATI TECNICI

Struttura: acciaio inox

Alimentazione: elettrica

Pannello di controllo: elettromeccanico

Apertura porta: Basculante

Camera di cottura: in acciaio inox

Capacità: 4 teglie

Dimensione teglie: 600x400mm o GN1/1

Distanza tra le teglie: 77mm

Formato di teglie compatibili: GN1/1 con profondità minima 20mm

Funzioni di cottura: Convezione; Convezione+ Umidificazione; Grill;Statico suola e cielo; Ventola con suola

Resistenza Grill: 2,8 + 1,5 kW

Regolazione timer: 1 - 60' / Manuale

Regolazione termostato: 70 - 270°C

Sistema di umidificazione: diretta su ventola, con regolazione manuale tramite la manopola posto sul frontalino

N. ventole: 2, a senso alternato con inversione di direzione

Alimentazione elettrica / Potenza massima assorbita: 400V 3N 50Hz / 6,9 kW; 230V 1N 50Hz / 6,9 kW

Dimensioni esterne (LxPxH): 800x747x563 mm

Allacciamento alla rete idrica con bocca filettata di 3/4 posta sul retro

Porta fredda a doppio vetro, completamente apribile per la pulizia

Piedini regolabili

Potenza massima assorbita regolabile tramite pulsante 'FAST' posto sul frontalino

## ACCESSORI

[3805](#) - Kit 4 griglie in filo cromato, 600x400mm

[3810](#) - Kit 4 griglie in filo cromato, 600x400mm, ondulate per baguette

[3743](#) - Kit 4 teglie in alluminio, 600x400mm

[3751](#) - Kit 4 teglie in alluminio forate, 600x400mm

K1314

3999

TVL140

TVL140D

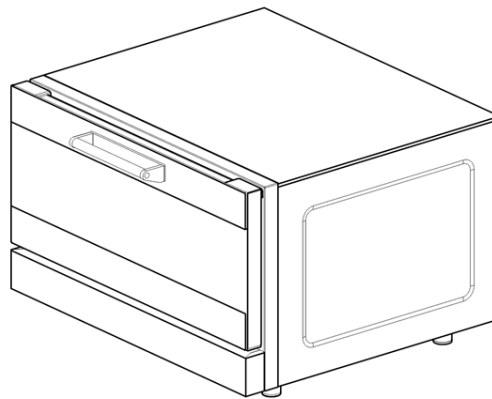
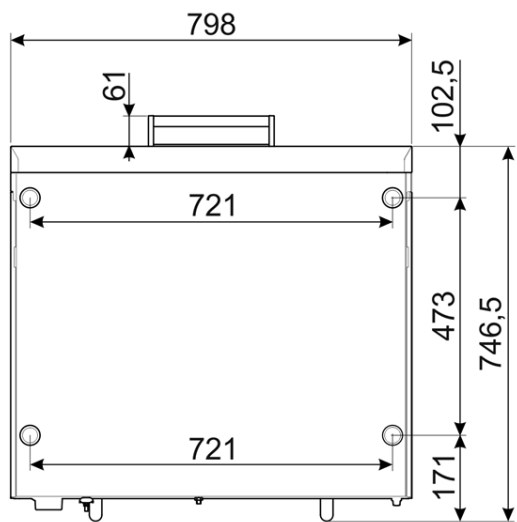
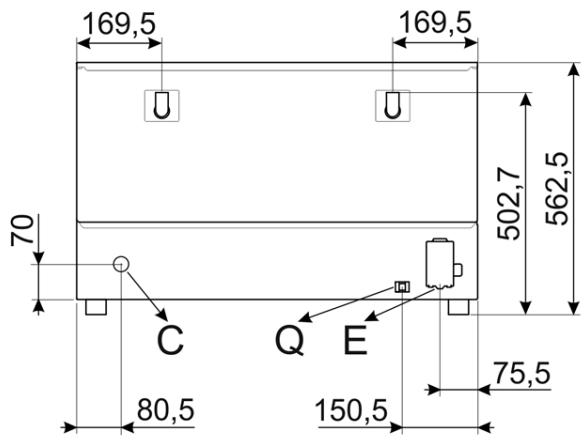
[RGN11-4](#) - Kit telaio per n.4 teglie o griglie piane GN1/1

[4730](#) - Kit tanica esterna da 5 lt. per forni umidificati

[3925](#) - Kit riduzione flusso d'aria (2 pz.) per forni serie ALFA144GH1

Desideri maggiori informazioni su questo prodotto? Contattaci e riceverai una risposta al più presto.

[Contattaci](#)



Q	MORSETTO EQUIPOTENZIALE EARTH TERMINAL
E	CAVO ALIMENTAZIONE ELETTRICA ELECTRICITY SUPPLY CABLE
C	TUBO DI CARICO ( <i>solo su alcuni modelli</i> ) FILLER HOSE ( <i>on some models only</i> )