

## UD503DS



Lavavajillas profesional, electrónico, descalcificador, cesta 500x500 mm

Familia	Lavavajillas
Tipo	Lavaplatos
Linea estetica	ECOLINE

### ESQUEMA TÉCNICO

#### DATI TECNICI

Tipo de control: electrónico

Característica: Dosificador detergente

Medidas cesto: 500x500 mm

Cestos hora: 40 máx.

N.º programas: 3

Aislamiento termoacústico: puerta

Dosificador abrillantador con bomba peristáltica: de regulación electrónica

Dosificador detergente con bomba peristáltica: de regulación electrónica

Altura de carga útil: 365 mm

Capacidad cámara de lavado: 13 L.

Capacidad calentador: 6 L.

Alimentación eléctrica/ Potencia máxima absorbida: 400V 3N 50Hz / 5,7 kW 230V 1N 50Hz / 3,2 kW

Resistencia calentador de: 5 kW

Resistencia cámara de: 2,0 kW

Potencia bomba de lavado: 0,3 kW

Dimensiones exteriores (LxPxA): 580x600x820 mm

Peso (neto / bruto): 40/46 Kg

Sistema de aclarado: a presión de red con regulación de temperatura (71/85 oC)

Descalcificador: Incorporado

Función "Stand-by" de las resistencias durante los períodos de inactividad

Función AGUA LIMPIA para una completa reposición del agua de la cuba después de cada ciclo de lavado.

Función EXTRA Aclarado para un prolongado aclarado.

Bomba de lavado con sistema "Soft Start"

Lavado automático cámara

Brazo de lavado y aclarado superior e inferior con rápido sistema de desmontaje.

Puerta de doble pared, balanceada, aislada y con burlete

Válvula de no retorno en red

Thermostop para el control de la temperatura del agua de aclarado

Sistema de autodiagnóstico con aviso de la anomalía detectada

## ACCESORIOS

[PB50G01](#) - Cesto universal con fondo plano 500x500 mm

[PB50D01](#) - Cesto universal con fondo plano 500x500 mm

[PHOOS02](#) - Cesto para cubiertos con 6 compartimientos

[DETERGENTES Y ABRILLANTADORES](#)

## EQUIPOS

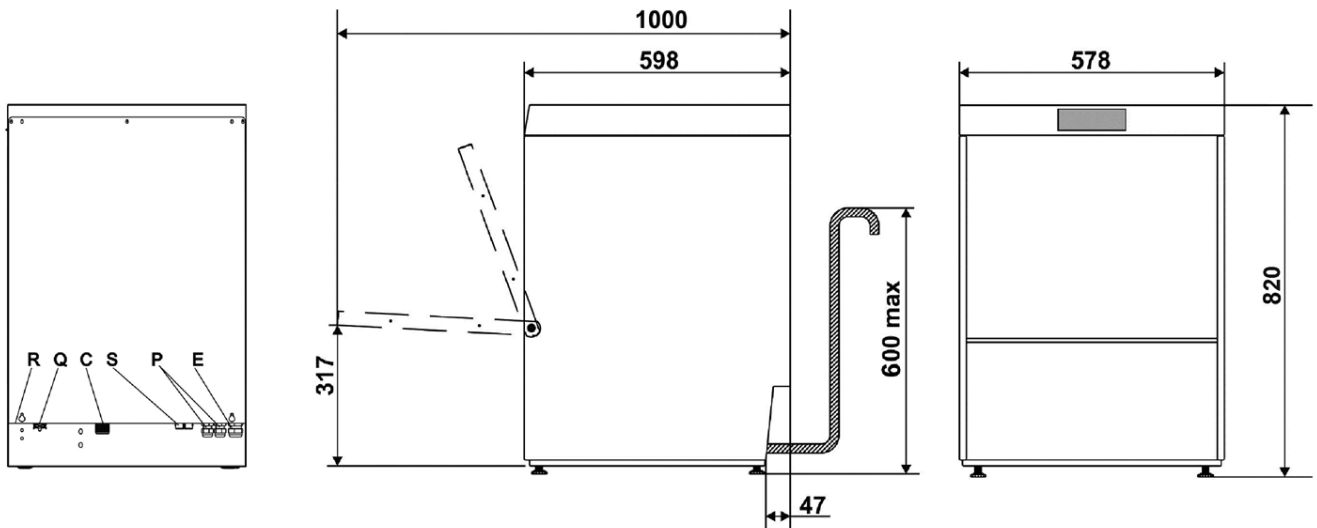
1 [PB50G01](#) - Cesto universal con fondo plano 500x500 mm

1 [PB50D01](#) - Cesto universal con fondo plano 500x500 mm

1 PHOOS01

¿Desea más información sobre este producto? Póngase en contacto con nosotros y recibirá una respuesta tan pronto como sea posible.

[Contáctenos](#)



Q	MORSETTO EQUIPOTENZIALE EARTH TERMINAL
E	CAVO ALIMENTAZIONE ELETTRICA ELECTRICITY SUPPLY CABLE
C	TUBO DI CARICO FILLER HOSE
P	TUBI POMPE PERISTALTICHE PERISTALTIC HOSES
T	ENTRATA CAVO DI ALIMENTAZIONE DOSATORE ESTERNO EXTERNAL DISPENSER POWER CABLE ENTRY POINT
S	TUBO DI SCARICO DRAIN HOSE
R	PANNELLO RETRO LOWER BACK PANEL