

## UD500D



Lavavajillas profesional, semi-electrónico, cesta 500x500 mm 380V

Familia	Lavavajillas
Tipo	Lavaplatos
Línea estética	ECOLINE

### ESQUEMA TÉCNICO

#### DATI TECNICI

Tipo de control: electromecánico

Característica: Dosificador detergente

Medidas cesto: 500x500 mm

Cestos hora: 40 máx.

N.º programas: 2

Aislamiento termoacústico: puerta

Dosificador abrillantador con bomba peristáltica: de regulación electrónica

Dosificador detergente con bomba peristáltica: de regulación electrónica

Altura de carga útil: 365 mm

Capacidad cámara de lavado: 13 L.

Capacidad calentador: 6 L.

Alimentación eléctrica/ Potencia máxima absorbida: 400V 3N 50Hz / 5,7 kW 230V 1N 50Hz / 3,2 kW

Resistencia calentador de: 5 kW

Resistencia cámara de: 2,0 kW

Potencia bomba de lavado: 0,3 kW

Dimensiones exteriores (LxPxA): 580x600x820 mm

Peso (neto / bruto): 40/46 Kg

Sistema de aclarado: a presión de red con regulación de temperatura (71/85 oC)

Descalcificador: No incorporado

Función "Stand-by" de las resistencias durante los períodos de inactividad

Bomba de lavado con sistema "Soft Start"

Lavado automático cámara

Brazo de lavado y aclarado superior e inferior con rápido sistema de desmontaje.

Puerta de doble pared, balanceada, aislada y con burlete

Válvula de no retorno en red

Termostop para el control de la temperatura del agua de aclarado

Sistema de autodiagnóstico con aviso de la anomalía detectada

## ACCESORIOS

[PB50G01](#) - Cesto universal con fondo plano 500x500 mm

[PB50D01](#) - Cesto universal con fondo plano 500x500 mm

[PHOOS02](#) - Cesto para cubiertos con 6 compartimentos

[DETERGENTES Y ABRILLANTADORES](#)

## EQUIPOS

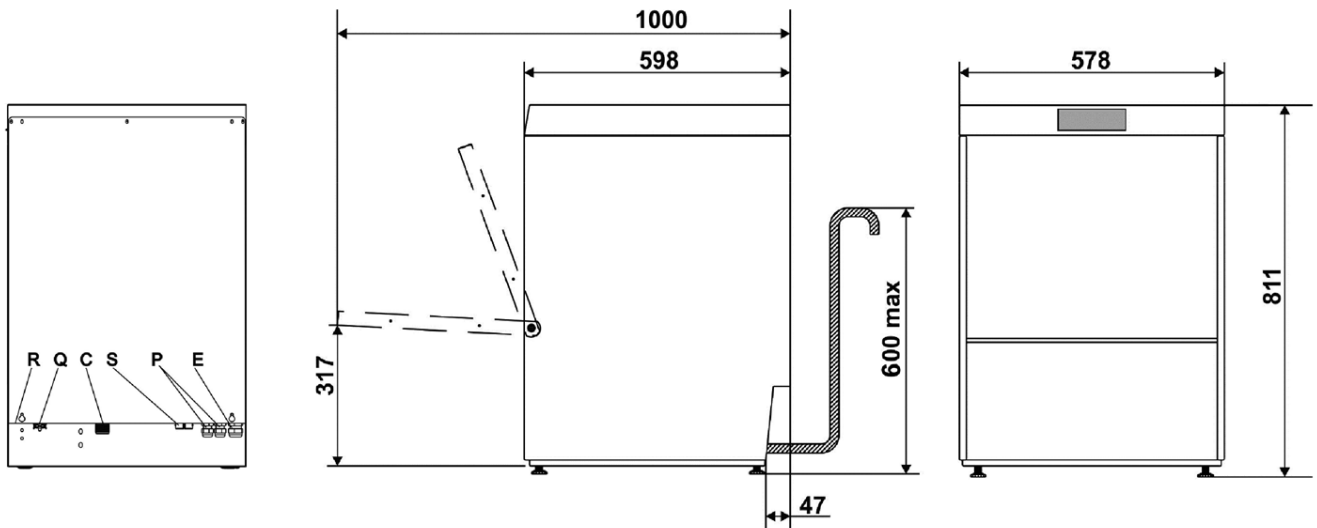
1 [PB50G01](#) - Cesto universal con fondo plano 500x500 mm

1 [PB50D01](#) - Cesto universal con fondo plano 500x500 mm

1 PHOOS01

¿Desea más información sobre este producto? Póngase en contacto con nosotros y recibirá una respuesta tan pronto como sea posible.

[Contáctenos](#)



Q	MORSETTO EQUIPOTENZIALE EARTH TERMINAL
E	CAVO ALIMENTAZIONE ELETTRICA ELECTRICITY SUPPLY CABLE
C	TUBO DI CARICO FILLER HOSE
P	TUBI POMPE PERISTALTICHE PERISTALTIC HOSES
T	ENTRATA CAVO DI ALIMENTAZIONE DOSATORE ESTERNO EXTERNAL DISPENSER POWER CABLE ENTRY POINT
S	TUBO DI SCARICO DRAIN HOSE
R	PANNELLO RETRO LOWER BACK PANEL