

## UG405DMS



Lavavasos profesional, electrónico, Sistema de aclarado HTR, con descalcificador, cesta 400x400 mm

|                |              |
|----------------|--------------|
| Familia        | Lavavajillas |
| Tipo           | Lavavasos    |
| Linea estetica | ECOLINE      |

### ESQUEMA TÉCNICO

#### DATI TECNICI

Tipo de control: electrónico

Característica: Dosificador detergente

Medidas cesto: 400x400 mm

Cestos hora: 40 máx.

N.º programas: 3

Aislamiento termoacústico: puerta

Dosificador abrillantador con bomba peristáltica: de regulación electrónica

Dosificador detergente con bomba peristáltica: de regulación electrónica

Altura de carga útil: 310 mm

Capacidad cámara de lavado: 8 L.

Capacidad calentador: 4 L.

Alimentación eléctrica/ Potencia máxima absorbida: 230V 1N 50Hz / 2,6 kW

Resistencia calentador de: 2,3 kW

Resistencia cámara de: 2,0 kW

Potencia bomba de lavado: 0,3 kW

Dimensiones exteriores (LxPxA): 440x530x710 mm

Peso (neto / bruto): 40/46 Kg

Sistema de aclarado: con calentador atmosférico y bomba de aclarado (HTR)

Descalcificador: Incorporado

Función "Stand-by" de las resistencias durante los períodos de inactividad

Función AGUA LIMPIA para una completa reposición del agua de la cuba después de cada ciclo de lavado.

Función EXTRA Aclarado para un prolongado aclarado.

Bomba de lavado con sistema "Soft Start"

Lavado automático cámara

Brazo de lavado y aclarado superior e inferior con rápido sistema de desmontaje.

Puerta de doble pared, balanceada, aislada y con burlete

Válvula de no retorno en red

Thermostop para el control de la temperatura del agua de aclarado

Sistema de autodiagnóstico con aviso de la anomalía detectada

## ACCESORIOS

PB40G01

PHOOS01

[DETERGENTES Y ABRILLANTADORES](#)

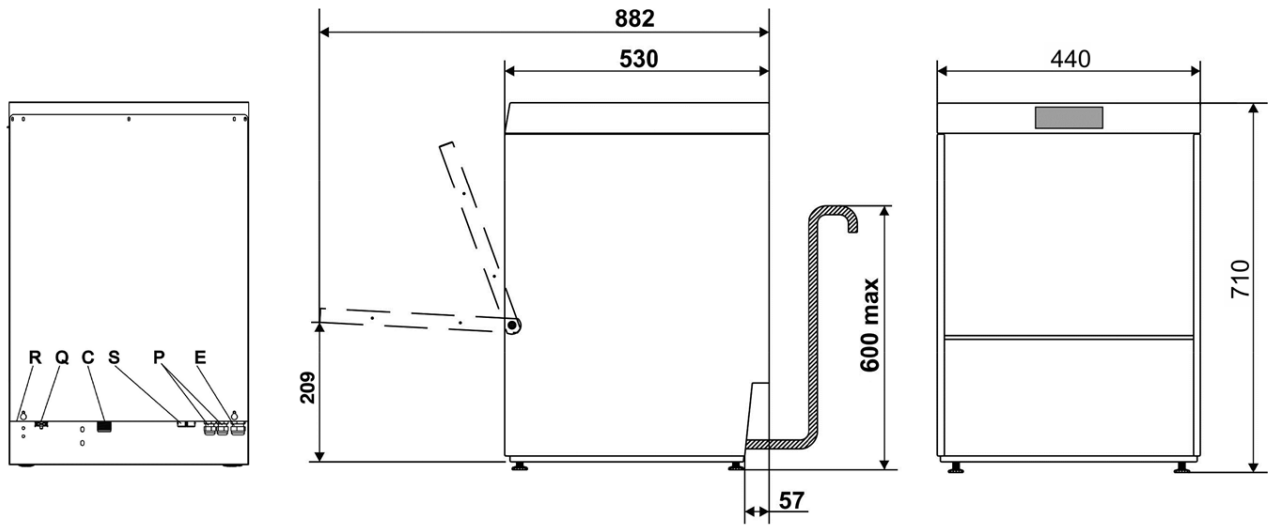
## EQUIPOS

2PB40G01

1 PHOOS01

¿Desea más información sobre este producto? Póngase en contacto con nosotros y recibirá una respuesta tan pronto como sea posible.

[Contáctenos](#)



|   |  |
|---|--|
| Q | MORSETTO EQUIPOTENZIALE<br>EARTH TERMINAL  |
| E | CAVO ALIMENTAZIONE ELETTRICA<br>ELECTRICITY SUPPLY CABLE                                     |
| C | TUBO DI CARICO<br>FILLER HOSE  |
| P | TUBI POMPE PERISTALTICHE<br>PERISTALTIC HOSES  |
| T | ENTRATA CAVO DI ALIMENTAZIONE DOSATORE ESTERNO<br>EXTERNAL DISPENSER POWER CABLE ENTRY POINT |
| S | TUBO DI SCARICO<br>DRAIN HOSE  |
| R | PANNELLO RETRO<br>LOWER BACK PANEL   |