

## UG400DM



Lavavasos profesional, semi-electrónico cesta 400x400 mm

Familia	Lavavajillas
Tipo	Lavavasos
Linea estetica	ECOLINE

### ESQUEMA TÉCNICO

#### DATI TECNICI

Tipo de control: electromecánico

Característica: Dosificador detergente

Medidas cesto: 400x400 mm

Cestos hora: 40 máx.

N.º programas: 2

Aislamiento termoacústico: puerta

Dosificador abrillantador con bomba peristáltica: de regulación electrónica

Dosificador detergente con bomba peristáltica: de regulación electrónica

Altura de carga útil: 310 mm

Capacidad cámara de lavado: 8 L.

Capacidad calentador: 4 L.

Alimentación eléctrica/ Potencia máxima absorbida: 230V 1N 50Hz / 2,6 kW

Resistencia calentador de: 2,3 kW

Resistencia cámara de: 2,0 kW

Potencia bomba de lavado: 0,3 kW

Dimensiones exteriores (LxPxA): 440x530x670 mm

Peso (neto / bruto): 40/46 Kg

Sistema de aclarado: a presión de red con regulación de temperatura (71/85 oC)

Descalcificador: No incorporado

Función "Stand-by" de las resistencias durante los períodos de inactividad

Bomba de lavado con sistema "Soft Start"

Lavado automático cámara

Brazo de lavado y aclarado superior e inferior con rápido sistema de desmontaje.

Puerta de doble pared, balanceada, aislada y con burlete

Válvula de no retorno en red

Termostop para el control de la temperatura del agua de aclarado

Sistema de autodiagnóstico con aviso de la anomalía detectada

## ACCESORIOS

PB40G01

PHOOS01

[DETERGENTES Y ABRILLANTADORES](#)

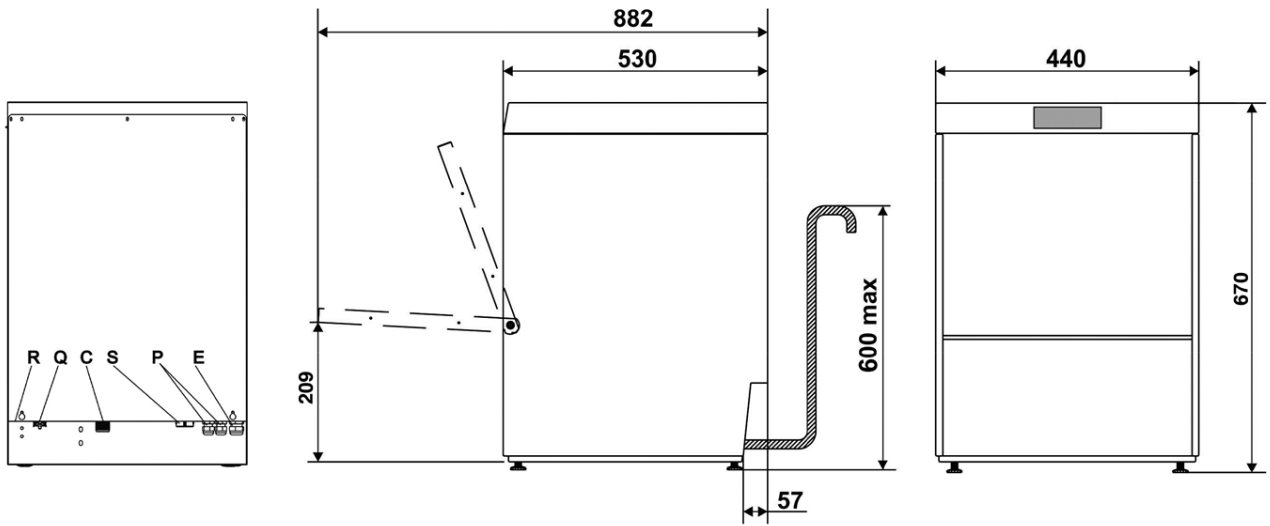
## EQUIPOS

2PB40G01

1 PHOOS01

¿Desea más información sobre este producto? Póngase en contacto con nosotros y recibirá una respuesta tan pronto como sea posible.

[Contáctenos](#)



Q	MORSETTO EQUIPOTENZIALE EARTH TERMINAL
E	CAVO ALIMENTAZIONE ELETTRICA ELECTRICITY SUPPLY CABLE
C	TUBO DI CARICO FILLER HOSE
P	TUBI POMPE PERISTALTICHE PERISTALTIC HOSES
T	ENTRATA CAVO DI ALIMENTAZIONE DOSATORE ESTERNO EXTERNAL DISPENSER POWER CABLE ENTRY POINT
S	TUBO DI SCARICO DRAIN HOSE
R	PANNELLO RETRO LOWER BACK PANEL