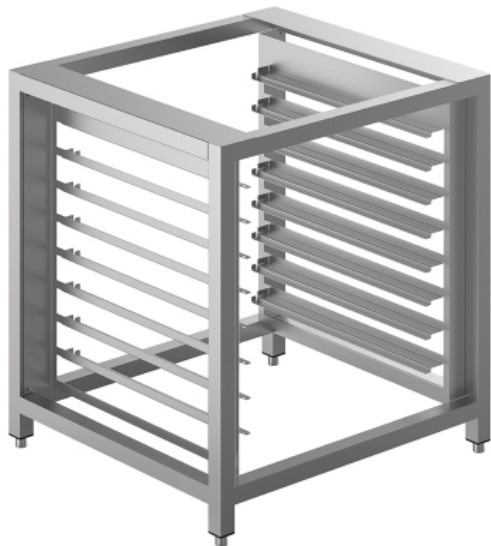


TVL425



Edelstahl - Untergestell mit Rostauflagen, für Öfen mit 4 Einschüben der Serie ALFA420, ALFA425,ALFA625

Produktfamilie	Zubehör
Typ	Gewerbebacköfen
Gamma	Untergestelle

TECHNISCHES DATENBLATT

TECHNISCHE DATEN

Gehäuse: Edelstahl

Kapazität: 16 Bleche 600x400mm und GN1/1

Abstand zwischen den Blechen: 70 mm

Abmessungen (B x T x H): 800 x 800x 900 mm

Geeignet für: Konvektion-Heißluftöfen mit 4 Einschüben, Serie ALFA420, ALFA425/ALFA625

ZUBEHÖR

[RUTVL](#) - Räderkit für Untergestelle bestehend aus 4 Rollen, 2 mit Feststellbremse

[2RIP425](#) - Kit obere / untere Ablage für die Serie TVL425 und TLC425

Für allgemeine Informationen oder besondere Anfrage an diesen Produkt wenden Sie sich bitte an uns.

[Kontakt](#)

