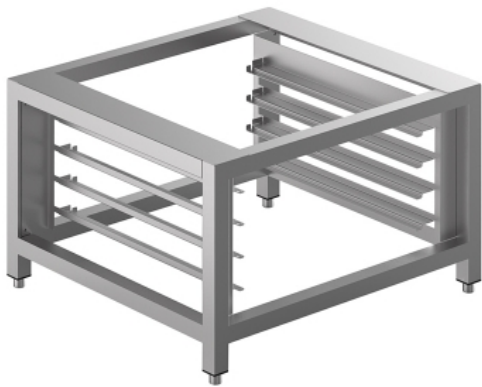


## TVL425D

---



Edelstahl - Untergestell mit Rostauflagen, für 2 Öfen mit 4 Einschüben der Serie ALFA420, ALFA425, ALFA1035

Produktfamilie	Zubehör
Typ	Gewerbebacköfen
Gamma	Untergestelle

### TECHNISCHES DATENBLATT

#### TECHNISCHE DATEN

Gehäuse: Edelstahl

Kapazität: 4 Bleche 600x400mm und GN1/1

Abstand zwischen den Blechen: 70 mm

Abmessungen (B x T x H): 800 x 800 x 504 mm

Geeignet für: 2 Konvektion-Heißluftöfen mit 4 Einschüben, Serie ALFA420, ALFA425/ALFA1035

#### ZUBEHÖR

[RUTVL](#) - Räderkit für Untergestelle bestehend aus 4 Rollen, 2 mit Feststellbremse

[2RIP425](#) - Kit obere / untere Ablage für die Serie TVL425 und TLC425

Für allgemeine Informationen oder besondere Anfrage an diesen Produkt wenden Sie sich bitte an uns.

[Kontakt](#)

