

## UG420D



Gläserespülmaschine, doppelwandiges Gehäuse, 400V, Korb 400x400 mm

Produktfamilie	Gewerbespülmaschinen
Typ	Gläserespülmaschine
Produktlinie	TOPLINE
Korbabmessungen	400 x 400 mm
Abmessungen (B x T x H)	488 x 530 x 705 mm

### TECHNISCHES DATENBLATT

#### TECHNISCHE DATEN

Gehäuse: AISI 304 Edelstahl Gehäuse, doppelwandig mit Schall- und Wärmeisolierung

Steuerung: Elektronisch

Anzahl der Programme: 9

max.Körbe pro Stunde: 72/60/51/27/30/15

Korbabmessungen: 400 x 400 mm

Max. Einschubhöhe: 300 mm

Reinigerpumpe: elektronisch gesteuerte, peristaltische Pumpe

Klarspülpumpe: elektronisch gesteuerte, peristaltische Pumpe

Wärme- Schalldämmung: Gerätetür und Gehäuse

Waschsystem: Waschpumpe mit Sanftanlauf

Leistung Spülpumpe: 0,3 kW

Ablaufsystem: Tank-Teilwasser-Wechselsystem mit serienmäßiger Ablaufpumpe

Filtersystem: 3 stufiges Selektiv-Filtersystem

Nachspülsystem: HTR - System (Drucksteigerung)

Tankinhalt: 7 lt.

Leistung Tankheizung: 0,8 kW

Boilerinhalt: 4 lt.

Leistung Boilerheizung: 4,5 kW

Stromversorgung / installierte Gesamtleistung: 400V 3N 50Hz / 4,8 kW

Abmessungen (B x T x H): 488 x 530 x 705 mm

Gewicht (Netto / Brutto): 40/46 Kg

Hydraulischer Versorgungsdruck (min. / max.): 1 bis 6bar

Max. Wasserhärte Zulauf: 3°dH

Programm Kristallglas mit niedriger Temperatur

'Stand-by' Funktion verringert Energieverbrauch während Betriebspausen

Automatischer Start des Programmes, wenn die Tür geschlossen wird:

Selbstreinigungsprogramm serienmäßig am Ende des Tages

Tankfilter-Kontrollsystem

2 Wascharme aus Edelstahl (AISI 304)

2 Klarspülarne aus Edelstahl (AISI 304)

Isolierter Boiler

Tiefgezogener Tank mit abgerundete Ecken

Ausbalancierte Tür mit Dichtung, doppelwandig und isoliert

Rückflusssicherung

'Thermostop' Klarspülung Temperatur Kontrolle

Selbstdiagnose System mit Fehlermeldung

Klarspülung mit konstantem Druck

Edelstahlfilter

Nutzbare Einschubhöhe 300 mm

## ZUBEHÖR

[PB40G01](#) - Universalkorb flach

[PH00S01](#) - Besteckköcher 1 Fach

[PH00S02](#) - Besteckkorb 6 Fächer

[WB40D01](#) - Tellerkorb für 8 Teller Ø 315 mm

[WB40G01](#) - Universalkorb flach

[WB40G02](#) - Korb mit geneigtem Boden für Kelchgläser Ø max 90 mm

[WHOOS01](#) - Korbeinsatz geneigt für kleine Teller

[WHOOC01](#) - Korbeinsatz geneigt für Tassen

RB40G01

RB40A2

WP01

[KITSONLIV](#) - Sauglanzen - Kit für Easyline, Topline und Greenline Modelle

[REINIGER UND KLARSPÜLER](#)

## AUSSTATTUNG

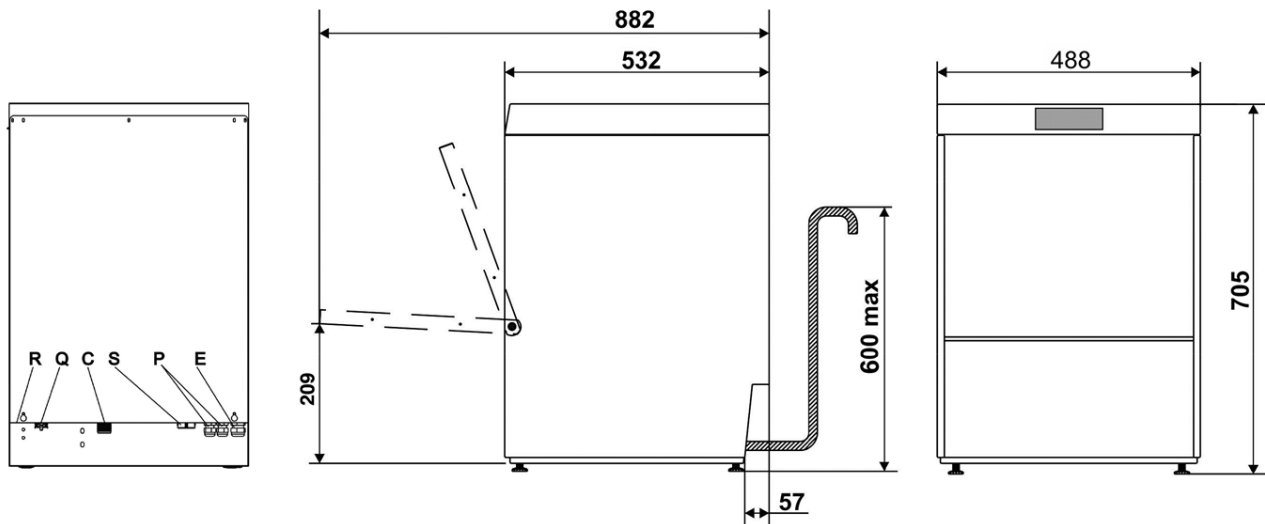
1 [WB40G01](#) - Universalkorb flach

1 [WB40G02](#) - Korb mit geneigtem Boden für Kelchgläser Ø max 90 mm

1 [PH00S01](#) - Besteckköcher 1 Fach

Für allgemeine Informationen oder besondere Anfrage an diesen Produkt wenden Sie sich bitte an uns.

[Kontakt](#)



Q	MORSETTO EQUIPOTENZIALE EARTH TERMINAL
E	CAVO ALIMENTAZIONE ELETTRICA ELECTRICITY SUPPLY CABLE
C	TUBO DI CARICO FILLER HOSE
P	TUBI POMPE PERISTALTICHE PERISTALTIC HOSES
T	ENTRATA CAVO DI ALIMENTAZIONE DOSATORE ESTERNO EXTERNAL DISPENSER POWER CABLE ENTRY POINT
S	TUBO DI SCARICO DRAIN HOSE
R	PANNELLO RETRO LOWER BACK PANEL